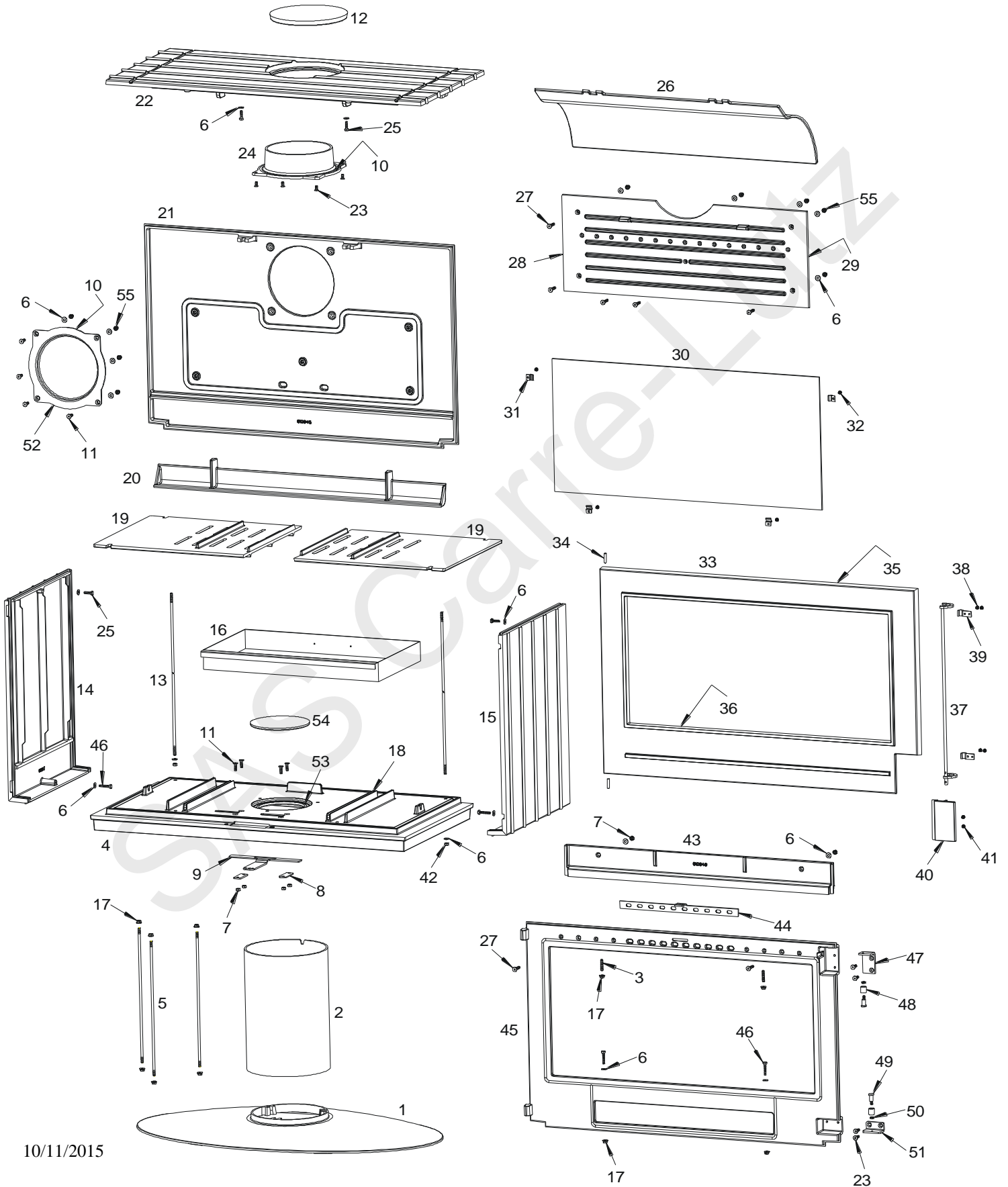


Poêle ELTON Référence : 6127 44



Repère	Nbr	Désignation	Référence
1	1	Pied	F610591B
2	1	Tube piètement	AT610354A
3	2	Vis sans tête hexagonale creuse de 6x30	AV8706300
4	1	Embase	F610407B
5	3	Tirant	AS610173A
6	21	Rondelle de 6	AV4100060
7	6	Ecrou de 6	AV7100060
8	2	Bride de Registre	AT610112A
9	1	Registre de réglage d'air primaire	AT610216A
10	2	Joint thermocorde Ø5 de 0.635 mètres	AI303005
11	8	Vis à tête fraisée hexagonale creuse de 6x20	AV8636200
12	1	Tampon	F610132B
13	2	Tirants	AS610150A
14	1	Côté gauche	F610847U
15	1	Côté droit	F610844U
16	1	Tiroir cendrier	AT610101A
17	10	Ecrou a embase de 6	AV7220060
18	2	Joint thermocorde Ø5 de 0.334 mètres	AI303005
19	2	Demi grille	F610849B
20	1	Chenet	F610852B
21	1	Fond	F610845B
22	1	Dessus	F610846U
23	8	Vis à tête fraisée pozy de 6x12	AV8656120
24	1	Buse Ø180 mm	F610131B
25	4	Vis à tête hexagonale de 6x20	AV8406200
26	1	Déflexeur	F610851B
27	7	Vis à tête fraisée hexagonale creuse de 6x30	AV8636300
28	1	Taque décor	F610850B
29	1	Joint thermocorde Ø8 de 1,838 mètres	AI303008
30	1	Vitre	AX606128A
31	4	Attache de vitre	AS700180A
32	4	Vis à tête cylindrique pozy de 4x6	AV8644067
33	1	Porte	F610843U
34	2	Goupille cannelée Ø6x50	AV6306500
35	1	Joint thermocorde Ø8 de 3,06 mètres	AI303008
36	1	Joint de vitre de 7x3 de 2.224 mètres	AI010080
37	1	Axe de fermeture	AS610159A
38	4	Vis à tête cylindrique pozy de 4x8	AV8644080
39	2	Bride pour axe de fermeture	AT610172A
40	1	Poignée de porte	F610854T
41	2	Vis à tête bombée hexagonale creuse de 4x16	AV8684160
42	2	Ecrou de 6 autofreiné	AV7040060
43	1	Guide d'air	F610848B
44	1	Registre de réglage d'air secondaire	AT610184A
45	1	Façade	F610842U
46	4	Vis à tête hexagonale de 6x30	AV8406300
47	1	Equerre d'excentrique haute	AT610174A
48	2	bague d'excentrique	AS610306A
49	2	Axe excentrique	AS610307A
50	2	Ecrou bas de 6	AV7130060
51	1	Equerre d'excentrique basse	AT610146A
52	1	Tampon	F610130B
53	1	Joint thermocorde Ø5 de 0.585 mètres	AI303005
54	1	Tampon	F610590B
55	9	Ecrou borgne de 6	AV7140060